

CARACTERÍSTICAS GENERALES

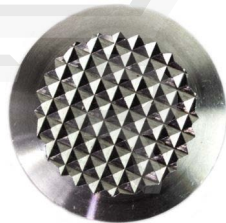
Las guías metálicas de acero inoxidable, proveen de una superficie detectable para la orientación y ubicación de personas con discapacidad visual. Ofrecen las mejores características estéticas en el lugar donde se colocan. Se fabrican con acero inoxidable 304 o 316 según las especificaciones del cliente lo que provee de una alta resistencia a los agentes corrosivos, agentes externos y temperaturas extremas. Ideal para colocarse en espacios exteriores, edificios en donde se requiera un alto estándar estético, así como hospitales y zonas costeras.

Los aceros inoxidables son aleaciones de hierro con un mínimo de un 18% de cromo. Sus características se obtienen mediante la formación de una película adherente e invisible de óxido de cromo cumpliendo con los parámetros de la ASTM-F899.

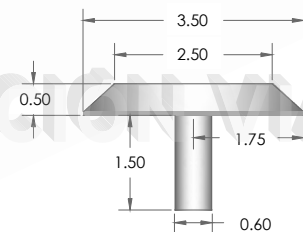


AISI-BTN

AISI-LNA



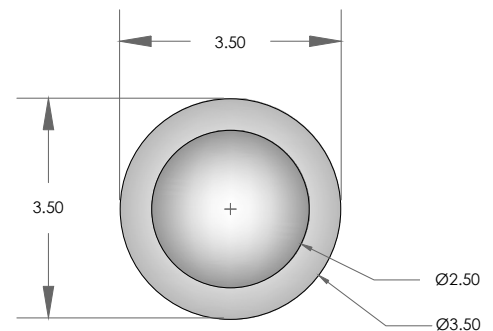
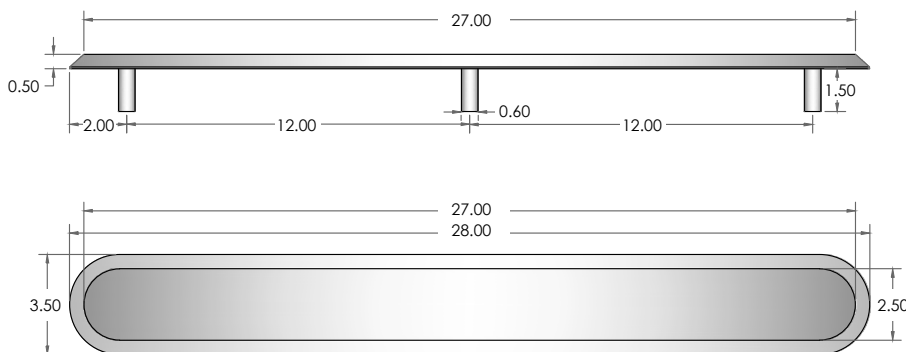
AISI-BTN



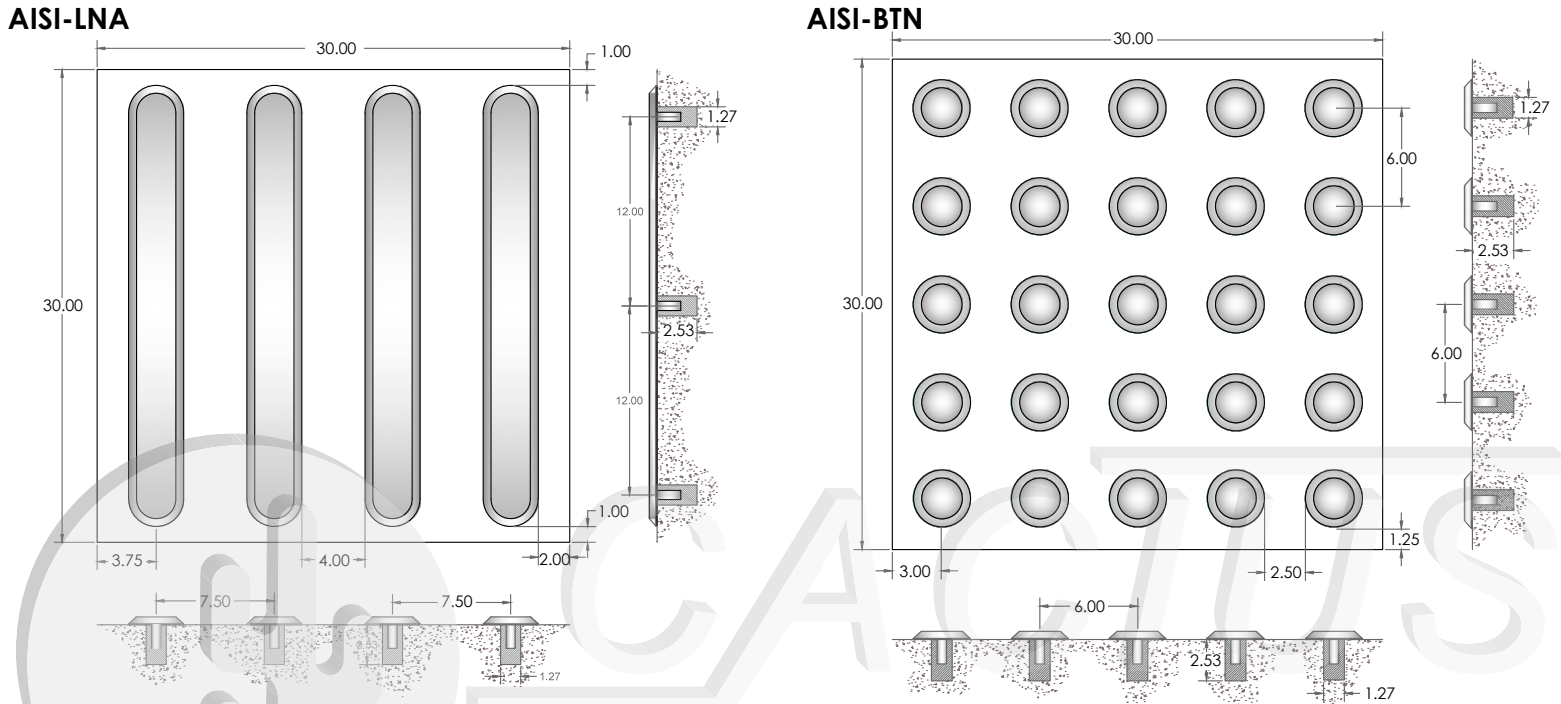
ACERO INOXIDABLE

* Se pueden colocar cuadros de avance de 3 o 4 piezas y cuadros de advertencia de 25 o 36 botones.

AISI-LNA



Todas las medidas están en centímetros (cm).
PLANO DE CUADRO LÍNEA Y BOTÓN EN SIGUIENTE PÁGINA.



Todas las medidas están en centímetros (cm).

Composición

Acero inoxidable 304 / 316

Corrosión

Resistente a altos grados de humedad y salinidad

Dimensiones

Línea: 28 cm x 3.5cm (5mm de espesor sobre el piso).

Botón: 3.5cm de diámetro (5 mm de relieve)

Perfiles de anclaje disponibles (Recomendación)

- Pin de Anclaje y adhesivo epóxico (Exterior/Interior)
- Pegamento autoadherible 3M VHB (Interior) ²
- Liso con adhesivo flexible (Interior).

Identificativo

AISI - LNA (Avance) / AISI - BTN (Advertencia)

Flexibilidad

Baja

Apto para tránsito

- Sillas de ruedas
- Carrito de bebé
- Carretillas de transporte
- Carritos de supermercado

Resistencia al fuego

Hasta 1000 °C

Servicio

- Asesoramiento
- Proyecto
- Financiamiento
- Instalación
- Reparación

Limpieza e higiene

Mínimo mantenimiento ³

Grosor

5mm de relieve

Tránsito

≥ 2,000 peatones/día ¹

Peso

Línea: 230 gr ; Botón: 25gr ⁴

Servicio

- Asesoramiento
- Proyecto
- Financiamiento
- Instalación
- Reparación

¹ La capacidad de tránsito o flujo dependerá de las diferentes versiones del perfil de anclaje y el uso y mantenimiento adecuado de las mismas.

² Para pisos interiores lisos/pulidos y nivelados con boquilla sin arena ≤2mm. (Rectificados).

³ Solicitar manual de mantenimiento en caso de ser requerido.

⁴ El peso varía dependiendo de la versión solicitada.